

BARRFAB
technology for life ■

APAIXONADA PELA VIDA.

ME SA

PARA PEQUENOS PROCEDIMENTOS E EXAMES



BB

Numerosas inovações, alta tecnologia, determinação e entusiasmo têm sido o segredo para o crescimento e sucesso da Barrfab. Com 20 anos de experiência e conhecimento em Mesas Cirúrgicas, a Barrfab possui uma longa história sem precedentes. Estabelecida em 1998, a Barrfab desenvolve Mesas Cirúrgicas e acessórios altamente precisos e com a máxima confiabilidade. Os nossos produtos atuam em inúmeros hospitais e clínicas de renome - aos nossos clientes oferecemos soluções inovadoras e eficazes. Com entusiasmo e know-how técnico, com determinação e aprimoramento contínuo, com colaboradores experientes - e acima de tudo - juntamente com os nossos clientes e parceiros, a Barrfab cresceu de uma pequena empresa para uma líder de mercado em Mesas Cirúrgicas no Brasil. Agradecemos a todos vocês que também fazem parte desta história de sucesso.

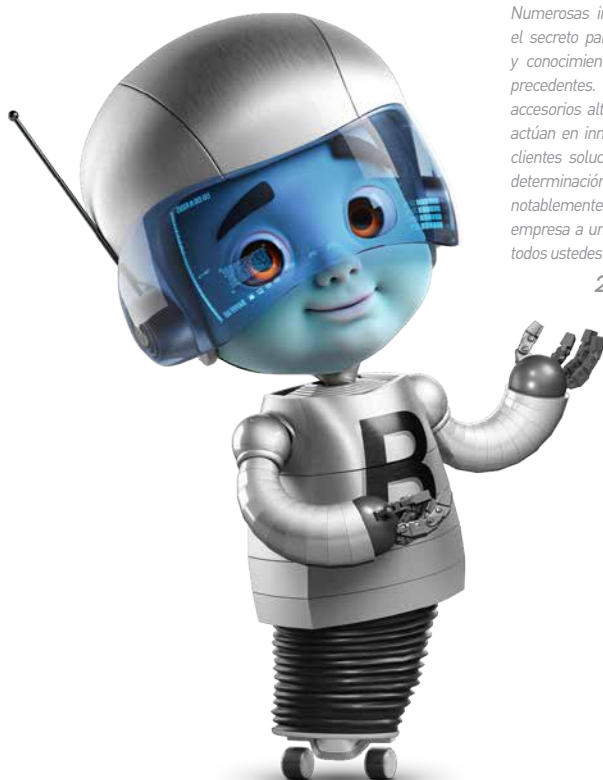
BARRFAB, 20 ANOS APAIXONADA PELA VIDA.

Numerous innovations, high technology, determination and enthusiasm have been the key to Barrfab's growth and success. With 20 years of experience and knowledge in surgical tables, Barrfab has a long and unprecedented history. Established in 1998, Barrfab develops highly accurate surgical tables and accessories with the utmost reliability. Our products operate in numerous renowned hospitals and clinics, we offer to our customers innovative and effective solutions. With enthusiasm and technical know-how, determination and continuous improvement, experienced employees, and mainly through its customers and partners, BARRFAB has grown from a small company to a market leader in Surgical Tables in Brazil. We thank all of you who are also part of this success story!

20 YEARS IN LOVE WITH LIFE.

Numerosas innovaciones, alta tecnología, determinación y entusiasmo han sido el secreto para el crecimiento y éxito de BARRFAB. Con 20 años de experiencia y conocimiento en mesas quirúrgicas, BARRFAB posee una larga historia sin precedentes. Establecida en 1998, BARRFAB desarrolla mesas quirúrgicas y accesorios altamente precisos y con la máxima confiabilidad. Nuestros productos actúan en innumerables hospitales y clínicas de renombre, ofrecemos a nuestros clientes soluciones innovadoras y eficaces. Con entusiasmo y know-how técnico, determinación y perfeccionamiento continuo, colaboradores con gran experiencia, y notablemente a través de sus clientes y partners, BARRFAB creció de una pequeña empresa a una líder de mercado en mesas quirúrgicas en Brasil. ¡Agradecemos a todos ustedes que también forman parte de esta historia de éxito!

20 AÑOS APASIONADA POR LA VIDA.



STP

A Barrfab apresenta a Mesa cirúrgica Standard para Pequenos Procedimentos e exames, usada para facilitar o atendimento e garantir o máximo de segurança, tecnologia, eficácia e flexibilidade de movimentos, para ambientes como consultório, ambulatório, clínicas, centro cirúrgico e ambientes hospitalares.

Barrfab introduces Standard Surgical Table for Small. Procedures and examinations, used to facilitate care and ensure maximum safety, technology, efficiency and flexibility for environments such as medical office, ambulatory, clinics, operating rooms and hospital environments.

Barrfab presenta la Mesa Quirúrgica Estándar para pequeños procedimientos y exámenes, utilizados para facilitar la atención y garantizar la máxima seguridad, tecnología, eficiencia y flexibilidad, para entornos como consultorio, clínica ambulatoria, clínicas, quirófanos y entornos hospitalarios.



■ **BF683 STP**
MESA CIRÚRGICA PARA PEQUENOS PROCEDIMENTOS E EXAMES;
PREDOMINÂNCIA DE MOVIMENTOS MOTORIZADOS.

- BASE RETANGULAR COM REVESTIMENTO EM AÇO INOX AISI 304 (cromo-níquel).
- ESTRUTURA DE CHASSIS TUBULAR, FABRICADA EM AÇO CARBONO REVESTIDA DE AÇO INOX AISI 304 (cromo-níquel). PINTURA EPOXI.
- CABECEIRA REMOVÍVEL.
- DORSO MOTORIZADO.
- PERNA INTEIRA MOTORIZADA.
- MOVIMENTO DE ELEVAÇÃO MOTORIZADO.
- CONTROLE REMOTO COM CABO.
- BASE COM 4 RODÍZIOS GIRATÓRIOS.
- ACESSÓRIOS PADRÕES QUE ACOMPANHAM:
01 PAR DE SUPORTE DE BRAÇOS PADRÃO EM PU COM SUPORTE EM INOX.





BF683 STP
SURGICAL TABLE FOR SMALL
PROCEDURES AND EXAMINATIONS;
PREDOMINANCE OF MOTORIZED MOVEMENTS.

- RECTANGULAR BASE WITH COATING IN AISI 304 STAINLESS STEEL (chrome nickel).
- TUBULAR CHASSIS STRUCTURE MANUFACTURED IN CARBON STEEL COATED IN AISI 304 STAINLESS STEEL (chrome nickel).
- REMOVABLE HEADREST
- MOTORIZED BACKREST
- FULL ELECTRIC LEG.
- MOTORIZED ELEVATION SYSTEM.
- REMOTE CONTROL WITH CABLE.
- BASE WITH 4 ROTATING WHEELS.
- STANDARD ACCESSORIES:

01 PAIR OF STANDARD ARM SUPPORT WITH PU MATTRESS AND STAINLESS STEEL SUPPORT.

BF683 STP
MESA QUIRÚRGICA PARA PEQUEÑOS
PROCEDIMIENTOS Y EXÁMENES;
PREDOMINANCIA DE MOVIMIENTOS MOTORIZADOS.

- RECTANGULAR COM CUBIERTA EN ACERO INOXIDABLE AISI 304 (níquel cromado).
- ESTRUCTURA TUBULAR DEL CHASIS FABRICADA EN ACERO CARBONO REVESTIDO EN ACERO INOXIDABLE AISI 304 (níquel cromado).
- CABECERA DESMONTABLE.
- ESPALDAR MOTORIZADO.
- PIERNA ENTERIZA ELECTRICA.
- MOVIMIENTO DE ELEVACIÓN MOTORIZADO.
- CONTROL REMOTO CON CABLE.
- BASE CON 4 RUEDAS ROTATIVAS.
- ACCESORIOS ESTÁNDAR:

01 PAR DE SOPORTE DE BRAZO ESTÁNDAR CON COLCHONETA EM PU Y SOPORTE INOXIDABLE.

OPCIONAL COM MOVIMENTO DE TRENDELEBURG E REVERSO.

OPTIONAL MOVEMENT OF TRENDELEBURG AND REVERSE.
MOVIMIENTO OPCIONAL DE TRENDELEBURG Y REVERSO.



■ REVERSO DE TRENDELEBURG



■ TRENDELEBURG

STP



■ PARA ATENDIMENTO EM PROCEDIMENTOS
POR VÍDEOCIRURGIA GINECOLÓGICAS
FOR SERVICE IN VIDEO SURGERY PROCEDURES OF GYNECOLOGY
PARA SERVICIO EN PROCEDIMIENTOS POR VIDEO
CIRUGÍAS GINECOLÓGICAS



■ PARA ATENDIMENTO NAS
ÁREAS DA GINECOLOGIA
FOR SERVICE IN THE AREAS OF GYNECOLOGY.
PARA SERVICIO EN LAS ÁREAS DE GINECOLOGÍA.



■ **PARA ATENDIMENTO NAS
ÁREAS DA OFTALMOLOGIA**
*FOR SERVICE IN THE AREAS OF OPHTHALMOLOGY
PARA SERVICIO EN LAS ÁREAS DE LA OFTALMOLOGIA*

■ **CORES DISPONÍVEIS**
*AVAILABLE COLOURS
COLORES DISPONIBLES*



BRANCO



BEGE



ROSE



CINZA CLARO



GRAFITE



TURQUESA



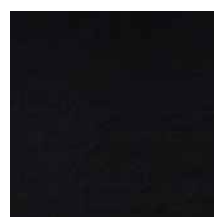
MARINHO



VINHO



CAFÉ



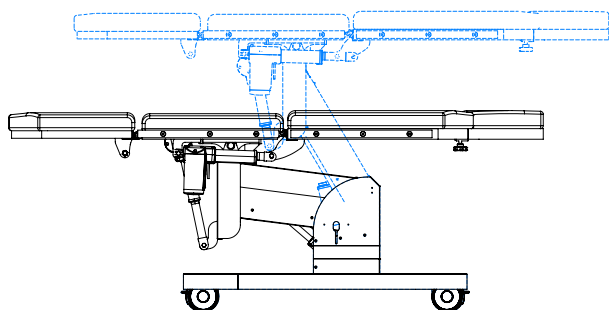
PRETO

MOVIMENTOS PADRÕES, contemplados em todas as configurações apresentadas.
Os movimentos podem ser acionados por controle remoto com cabo.
Oferecemos as melhores angulações dentro das configurações desejadas.

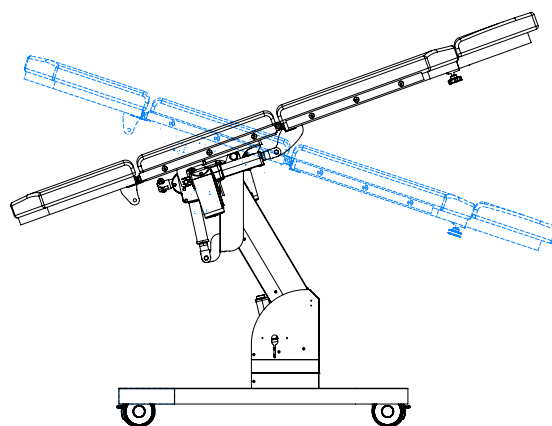
*Standard movements, included in all the configurations presented.
Movements triggered by wired remote control with cable.
We offer the best angulation within the desired configurations.*

*Movimientos estándares, abarcados en todas las configuraciones presentadas.
Movimientos accionados por control remoto con cable.
Ofrecemos las mejores angulaciones dentro de las configuraciones deseadas.*

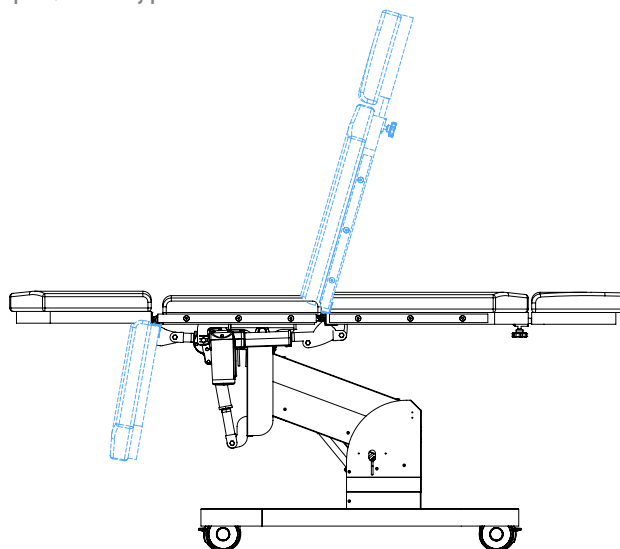
■ **ELEVAÇÃO** | Elevation | Elevación



■ **TRENDELEMBURG E REVERSO**
Trendelenburg and reverse | Trendelenburg y reverso



■ ***DORSO, CABECEIRA E PERNAS**
Back, head and legs support | Espalda, cabecera y piernas



NOTA: Devido aos avanços tecnológicos, o fabricante reserva-se o direito de modificar as especificações técnicas do produto sem prévio aviso.
Note: Due to technological advances, the manufacturer reserves the right to modify the technical specifications of the product without prior notice.
Nota: Debido a los avances tecnológicos, el fabricante se reserva el derecho de modificar las especificaciones técnicas del producto sin previo aviso.

ACESSÓRIOS QUE ACOMPANHAM A MESA CIRÚRGICA BF683
Accessories that come with Operating surgical table BF683
Accesorios que acompañan la Mesa Cirúrgica BF683

01 PAR DE SUPORTE DE BRAÇOS EM PU COM SUPORTE EM INOX
01 pair of arm support in PU with stainless support
01 par de soporte de brazos en PU con soporte en inox

01 JOGO DE COLCHONETES INJETADOS EM PU/ ESPUMA COM CAPA EM COURVIM
01 set of PU padding
01 juego de colchonetas inyectadas en PU

BATERIA
Battery
Bateria



JOGO DE COLCHONETES
Set of mats
Juego de colchonetas



PAR DE SUPORTE DE BRAÇOS
Pair of arm support
Par de soporte para brazos



CONTROLE REMOTO
Remote control
Control remoto

PRINCIPAIS ACESSÓRIOS OPCIONAIS PARA USO NA MESA CIRÚRGICA BF683

MAIN OPTIONAL ACCESSORIES FOR USE ON THE BF683 SURGICAL TABLE
PRINCIPALES ACCESORIOS OPCIONALES PARA USO EN LA MESA CIRÚRGICA BF683



SUPORTE OFTALMO
Ophthalmological Kit Support
Kit Soporte Oftalmológica



ARCO DE NARCOSE
Anesthetic screen frame
Arco de narcosis



ARCO DE NARCOSE
Anesthetic screen frame
Arco de narcosis



KIT GINECOLOGIA
Gynecological kit
Kit ginecológico



SUPORTE LATERAL
Lateral Support
Soporte lateral



CINTO DE FIXAÇÃO PARA PACIENTE ENGATE RÁPIDO
Straps for Securing Patient Quick Hitch
Correa de Fijación del Paciente Enganche Rápido



BOTA MECÂNICA
Video Surgery Boots
Botas para videocirurgia



MUNHEQUEIRAS
Wristband
Muñequeras



CINTO DE FIXAÇÃO PARA PACIENTE CORREIA
Straps for Securing Patient
Correa para Fijación de Paciente



AS CARACTERÍSTICAS CONSTANTES NESTE CATÁLOGO REFEREM-SE A CONFIGURAÇÃO PADRÃO DO EQUIPAMENTO, SENDO QUE PODEM VARIAR DE ACORDO COM AS ESPECIFICAÇÕES CONTIDAS NO MANUAL ANVISA DO REGISTRO BARRFAB.

THE FEATURES MENTIONED IN THIS CATALOG REFER TO THE STANDARD CONFIGURATION OF THE PRODUCT, AND MAY VARY ACCORDING TO THE SPECIFICATIONS CONTAINED IN THE ANVISA GUIDE OF THE BARRFAB REGISTER.

LAS CARACTERÍSTICAS QUE FIGURAN EN ESTE CATÁLOGO SE REFIEREN A LA CONFIGURACIÓN ESTÁNDAR DEL EQUIPO, Y PUEDEN VARIAR DE ACUERDO CON LAS ESPECIFICACIONES CONTENIDAS EN EL MANUAL ANVISA DEL REGISTRO BARRFAB.

EMPRESA E PRODUTOS CADASTRADOS JUNTO À AGÊNCIA NACIONAL DE VIGILÂNCIA SANITÁRIA

SISTEMA DE GESTÃO DA QUALIDADE:

ISO 9001 - Quality management systems - Requirements

ISO 13485 / EN ISO 13485 - Medical devices - Quality management systems - Requirements for regulatory purposes

ATENDIMENTO AOS REQUISITOS DE BOAS PRÁTICAS DE FABRICAÇÃO - ANVISA

CERTIFICAÇÃO DE PRODUTO:

PORTARIA 350 DO INMETRO DE 06/09/2010 - Conformidade INMETRO

RDC 27 DA ANVISA DE 21/06/2011 - Certificação compulsória

ABNT NBR IEC 60601-1:2010 EMENDA 1:2016 - Requisitos gerais para segurança básica e desempenho essencial - equipamento eletromédico

ABNT NBR IEC 60601-1-2 - Compatibilidade eletromagnética - Requisitos e ensaio

ABNT NBR IEC 60601-2-46 - Requisitos particulares para segurança básica e desempenho essencial - mesas de operação

ABNT NBR IEC 60601-1-6 - Usabilidade

MARCAÇÃO CE - Diretiva europeia - (Europa);

FDA - (Estados Unidos).



comex@barrfab.com.br
+55 54 2628.8800

licitar@barrfab.com.br
+55 54 2628.8806

vendas@barrfab.com.br
+55 54 2628.8818

posvendas@barrfab.com.br
+55 54 2628.8806